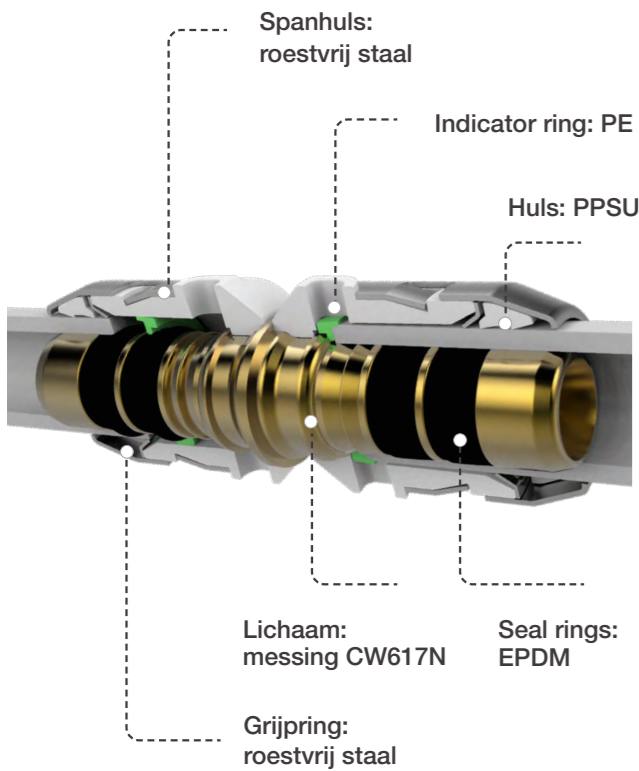




STEEKKOPPELINGEN



De RIIFO steekkoppelingen of push-fits zijn beschikbaar voor zowel drinkwater- als verwarmingssystemen. Ze kunnen gebruikt worden voor meerlagenbuizen en PE-X buizen.

De RIIFO push-fits helpen installateurs om de installatietijd te optimaliseren en ze garanderen een schone en lekvrrije installatieomgeving. Solderen, smelten, klemmen of lijmen is niet nodig; dit geeft schonere installaties, minder potentiële lekkagepunten en minder tijdverlies op het werk. Men kan een heel huis aansluiten zonder speciaal gereedschap te gebruiken.

De RIIFO push-fit is ontworpen als een innovatieve fitting met zowel uiterlijke als functionele voordelen. In maart 2020 won de RIIFO push-fit de Duitse IF Award en de hoogste Reddot Award voor zijn uniek design en prachtige uitstraling.

Voor meerlagenbuizen en PE-X buizen: diameters 16 tot 32 mm



Visuele controle via de groene indicator



Snel en makkelijk, geen tools nodig



2 afdichtingsringen, roestvrijstalen grijpringen en hulzen

CERTIFICATEN



DUITSLAND



NEDERLAND



FRANKRIJK



FRANKRIJK



VERENIGD KONINKRIJK



SPANJE



AUSTRALIJE



FINLAND



VS



OVER RIIFO



RIIFO is een toonaangevende internationale onderneming die one-stop leidingsysteemoplossingen aanbiedt. De systemen worden toegepast in de residentiële, commerciële, landbouw, industriële en infrastructurele sectoren. Met meer dan 8.000 werknemers, 70 filialen en dochterondernemingen, en 300.000 distributeurs, bedienen we onze klanten in meer dan 100 landen en regio's.

Met een geïntegreerde waardeketen, van R&D over productie tot distributie, streven we ernaar onze missie te vervullen: het aanbieden van geïntegreerde oplossingen en diensten m.b.t. leidingsystemen, en dat aan iedereen over de hele wereld.

RIIFO EUROPE

-

www.riifo.eu

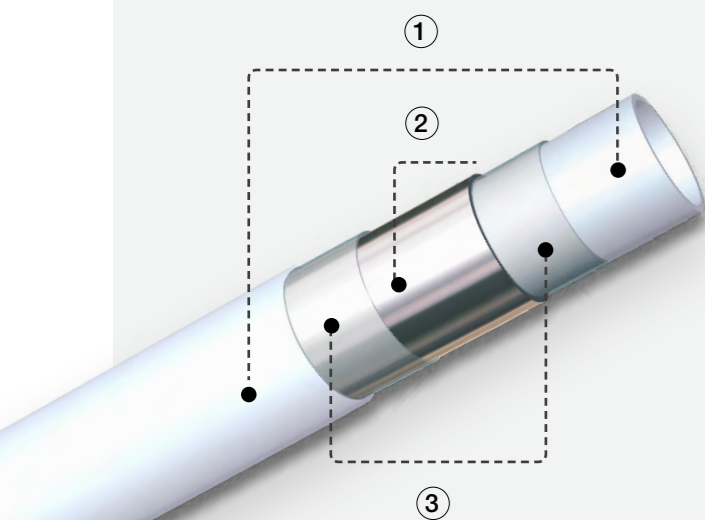
-

info.eu@riifo.com



RIIFO

RIIFO MEERLAGENBUIZEN



1 Buiten-en binnenlagen

Gemaakt van vernet polyethyleen (PE-X). De silaan vernetting zorgt voor superieure chemische en mechanische eigenschappen.

2 Tussenlaag

De aluminiumlaag zorgt voor sterkte en stabiliteit en fungeert als zuurstofbarrière.

3 Lijmlagen

De hoogwaardige lijmlagen verbinden de aluminiumlaag met de binnenste en buitenste PE-X-lagen.

Voordelen



Bestand tegen hoge druk en temperatuur. 10 bar / 95°C.



Lichtgewicht en makkelijk te installeren



Ondoordringbaar voor zuurstof en licht



Laag drukverlies door gladde binnenlaag



Zeer flexibel en toch dimensioneel stabiel



Lage thermische lineaire uitzetting



Corrosiebestendig



Hygiënisch

Nominale afmeting (D x e)		12x1.5	14x2.0	16x2.0	18x2.0	20x2.0	25x2.5	26x3.0	32x3.0	40x4.0	50x4.5	63x6.0	75x7.5
Buitendiameter (mm)		12	14	16	18	20	25	26	32	40	50	63	75
Tolerantie van buitendiameter (mm)	Min	12	14	16	18	20	25.2	26	32	40	50	60.6	70.7
	Max	12.25	14.2	16.2	18.2	20.2	25.2	26.2	32.2	40.4	50.5	63	75
Binnendiameter (mm)		9	10	12	14	16	20	20	26	32	41	51	60
Tolerantie van binnendiameter (mm)	Min	8.6	9.9	11.9	13.9	15.9	19.9		25.9	30.9	39.4	49.3	57.7
	Max	8.85	10.2	12.2	14.2	16.2	20.2		26.2	31.9	40.8	50.8	59.7
Wanddikte (mm)		1.7	2	2	2	2	2.5	3	3	4	4.5	6	7.5
Tolerantie van wanddikte (mm)	Min	1.7	2	2	2	2	2.4	2.9	2.9	4	4.5	6	7.5
	Max	2	2.25	2.25	2.25	2.25	2.7	3.2	3.2	4.6	5.2	6.8	8.5
Ruwheid (mm)		0.0007											
Dichtheid (g/cm3)		0.926-0.959											
Modulus van elasticiteit (MPa)		7200											
Warmtegeleidingscoëfficiënt (w/mK)		0.45											
Thermische uitzettingscoëfficiënt (mm/mK)		0.025											

GAMMA MEERLAGENBUIZEN

Toepassingen

Toevoer van koud en warm water, vloerverwarming



12 14 16 18 20 26 32 40 50 63 75

Stangen of rechte lengtes
Diameters: 12 -75 mm
Lengtes: 5 m

Naakte rollen
Diameters: 12 -32 mm
Lengtes: 25 - 600 m

Voorgeïsoleerde rollen
Diameters: 16 -32 mm
Lengtes: 25 - 100 m

Rollen met mantelbuis
Diameters: 16 -32 mm
Lengtes: 25 - 100 m

VOORDELEN

KNELKOPPELINGEN



Herbruikbaar



Makkelijk en veilig te installeren



Uitstekende afdichting met twee O-ringen



De spanning en het risico op scheuren worden weggenomen door het gloeiproces.

Voor meerlagenbuizen en PE-X buizen: diameters 12 tot 32mm.

PERSKOPPELINGEN



U persprofiel



Uitmuntende afdichting met twee O-ringen



De spanning en het risico op scheuren worden weggenomen door het gloeiproces.

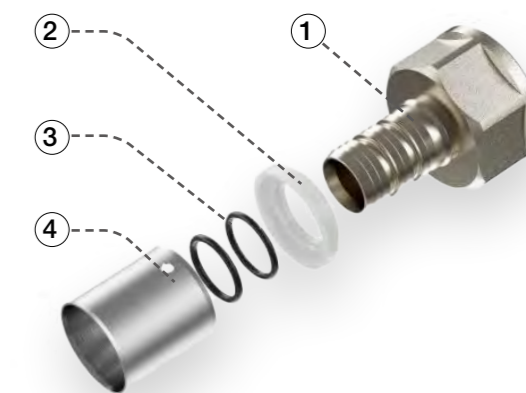


Makkelijk en veilig te installeren



Vernikkeling draagt bij tot goede corrosieweerstand

Voor meerlagenbuizen en PE-X buizen: diameter 12 tot 75 mm



1 Lichaam
Materiaal: messing CW617N

2 Isolatie
Materiaal: PE

3 O-ringen:
Materiaal: EPDM

4 Huls
Materiaal: roestvrij staal 304

MULTIPROFIEL PERSKOPPELINGEN



U - TH - H - RFz persprofielen



Lekdetectie: niet geperst, niet dicht (LBP)

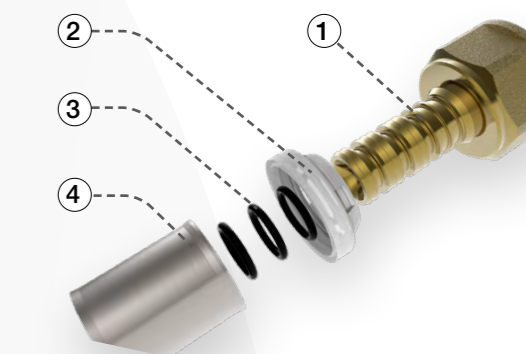


Betrouwbaar en eenvoudig te installeren



Drie O-ringen voor een uitmuntende afdichting

Voor meerlagenbuizen en PE-X buizen: diameters 12 tot 75 mm



1 Lichaam
Materiaal: messing CW617N

2 Isolatie
Materiaal: PE

3 O-ringen
Materiaal: EPDM

4 Huls
Materiaal: roestvrij staal 304